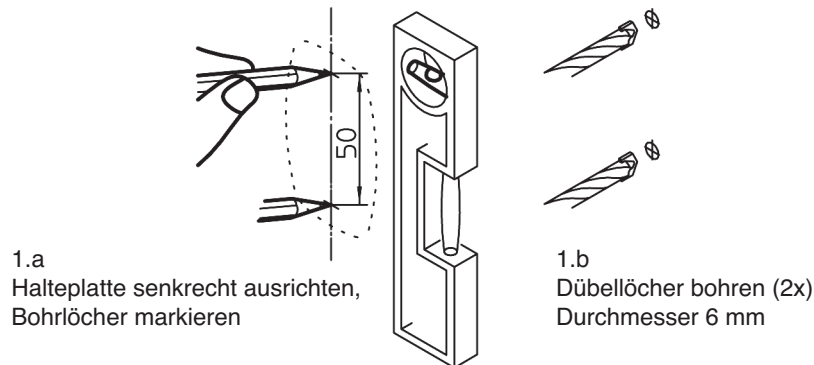


# 16280 Gitarrenwandhalter

- Dieses Produkt dient als Wandhalter für viele Gitarrentypen; wir können jedoch nicht ausschließen, dass es auch Bauformen gibt, die nicht funktionieren.
- Die zwei Aufnahmebügel sind unabhängig voneinander verdrehbar (Abb.4).
- Gerade auch asymmetrische Gitarrenhalse lassen sich problemlos anpassen. Voraussetzung ist eine Verdickung zwischen Hals und Kopf (Abb.4).
- Das Gewicht der Gitarre bewirkt, dass ein zusätzlicher Klemmeffekt durch die beweglichen Bügel eintritt.
- Die Aufnahmebügel sind komplett mit einer gummiähnlichen Schutzschicht überzogen.
- B x T x H: 93 x 66 x 138 mm, Eigengewicht: 0,2 kg.

## GEBRAUCHSANLEITUNG

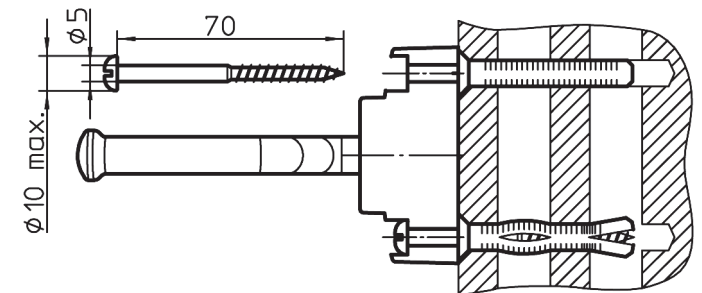
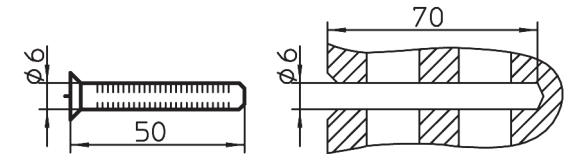
### 1. WANDMONTAGE



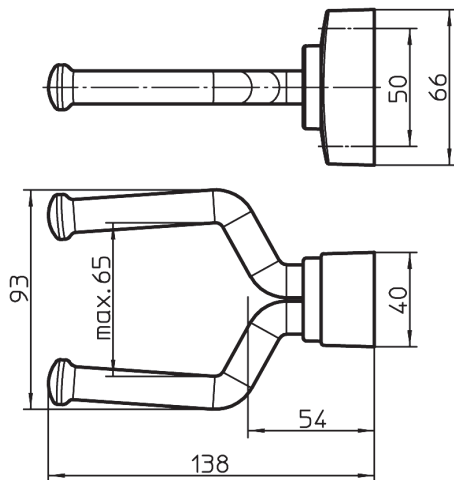
### 2. BEFESTIGUNGSBEISPIELE

- Betonwand / Lochsteine (s. Abb.)  
Bsp.:  
-Spreizdübel 6 x 50 mm mit  
-Linsenkopf-Holzschraube 5 x 70 mm

- Löcher bohren, senken und ausblasen,  
Dübel setzen, Halterung anbringen,  
Schrauben eindrehen

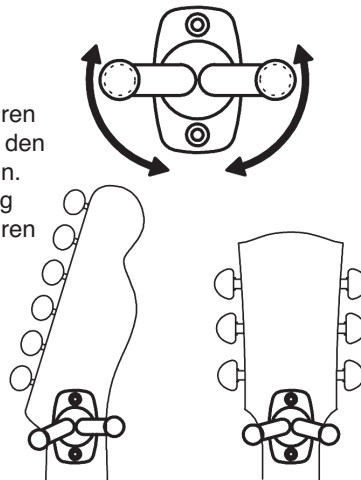


### 3. ABMESSUNGEN



### 4. EINSTELLUNGEN

- Gitarre in Halter führen und beide Bügel an den Gitarrenhals anlegen. Instrument vorsichtig loslassen und sicheren Sitz überprüfen.



### SICHERHEITSHINWEISE

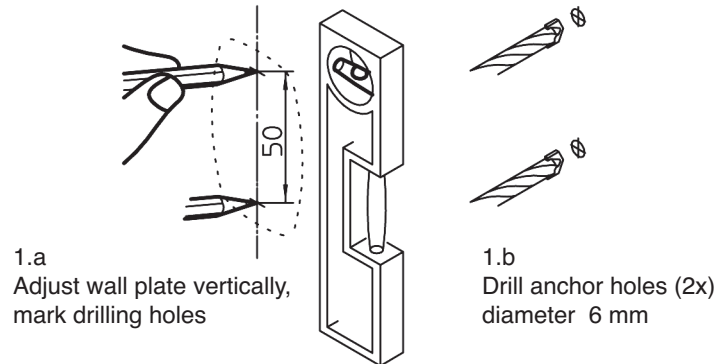
- Beachte: die sichere Funktion des Gitarrenhalters ist abhängig von der Form der Gitarre (Korpustiefe, Kopf- und Halsform) und von der Sorgfalt mit der die Gitarre eingehängt wird.
- Wählen Sie eine mit den örtlich gültigen Vorschriften übereinstimmende Befestigungsmethode
- Montage nur an geeigneter Wand mit entsprechendem Montagematerial (nicht im Lieferumfang) Beispiele siehe 2. (Setzanweisungen der Dübelhersteller beachten)
- Ungeeignet sind Wände, die zu schwach sind oder hinter denen Strom- und Wasserleitungen oder dgl. verlegt sind. Im Zweifelsfall einen qualifizierten Fachmann zu Rate ziehen.
- Vergewissern Sie sich, dass nach der Installation die Schrauben fest angezogen sind und wiederholen Sie diese Prüfungen in regelmäßigen Abständen
- Anwendung nur im Innenbereich

# 16280 Guitar Wall Mount

- This wall mount fits for many guitar designs, but some special types may not work. Please check before use.
- Each of both brackets is twistable on its own (Fig.4).
- Even asymmetric guitars could be fitted, provided that there is a swelling on the guitar head (Fig.4).
- The guitars weight provides a self-locking effect by the brackets.
- Both brackets are covered with non-marring rubber by vulcanised rubber.
- W x D x H: 93 x 66 x 138mm, weight: 0.2 kg.

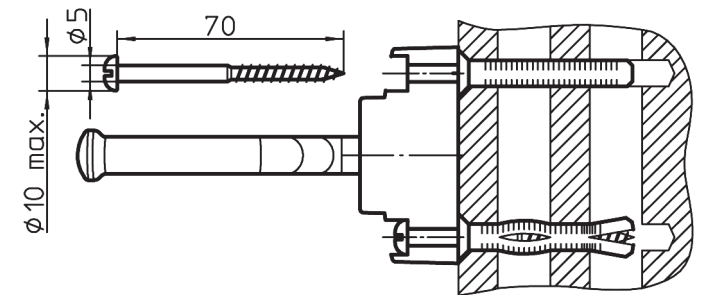
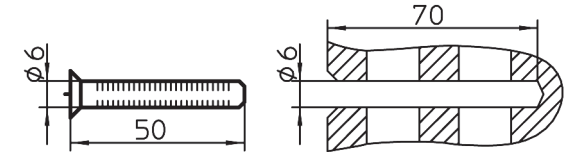
## INSTRUCTION MANUAL

### 1. WALL BRACKET FASTENING

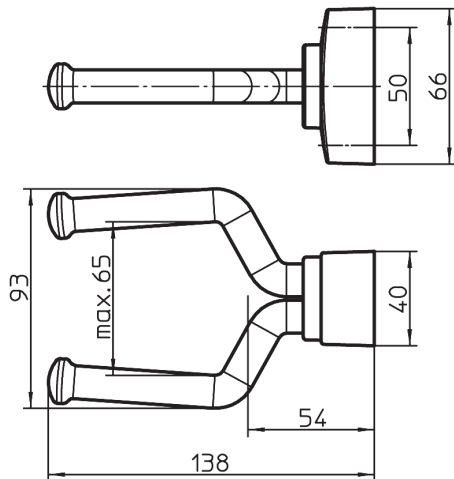


### 2. WALL MOUNT OPTIONS

- concrete wall / perforated bricks (Fig.)  
e.g.:
- expansion anchor 6 x 50 mm with
  - slotted pan head screw 5 x 70 mm
- drill, countersink and blow out hole, place anchor and bracket, fix slotted pan head screw

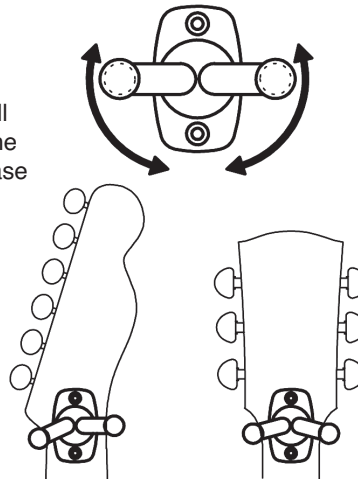


### 3. DIMENSIONS



### 4. SETTINGS

Put guitar in the wall mount and set up the two brackets. Release guitar carefully and check for a safe fit.



### SAFETY INSTRUCTIONS

- Caution: function safety depends on the guitar design (corpus depth, guitar-head-form) and requires careful guitar placement.
- Choose a position and mounting method compliant with local building codes and regulations
- For use only at proper walls with adequate anchors (see 2.; not included in delivery)
- Not suitable for fragile walls. Beware of power supply lines and water conduits. In case ask an expert.
- Inspect bolted assemblies regularly
- For indoor use only